

See DoP

- \* IT\_ Larghezza anta mm.  
 EN\_ Door width mm.  
 FR\_ Largeur de porte en mm.  
 DE\_ Türbreite in mm.  
 RU\_ Ширина двери мм.  
 ES\_ Ancho de la puerta mm.  
 PT\_ Largura da porta mm.

- IT\_ **A** 2 Cerniere  
**B** 3 Cerniere simmetriche  
**C** 3 Cerniere asimmetriche  
**D** 4 Cerniere

- EN\_ **A** 2 Hinges  
**B** 3 Symmetrical hinges  
**C** 3 Asymmetrical hinges  
**D** 4 Hinges

- FR\_ **A** 2 Paumelles  
**B** 3 paumelle, montage symétrique  
**C** 3 paumelles, montage asymétrique  
**D** 4 Paumelles

- DE\_ **A** 2 Bänder  
**B** 3 symmetrisch angeordnete Bänder  
**C** 3 asymmetrisch angeordnete Bänder  
**D** 4 Bänder

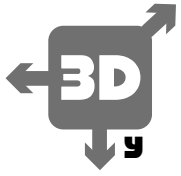
- RU\_ **A** 2 петли  
**B** 3 симметричных петли  
**C** 3 ассиметричных петли  
**D** 4 петли

- ES\_ **A** 2 Bisagras  
**B** 3 Bisagras simetricas  
**C** 3 Bisagras asimetricas  
**D** 4 Bisagras

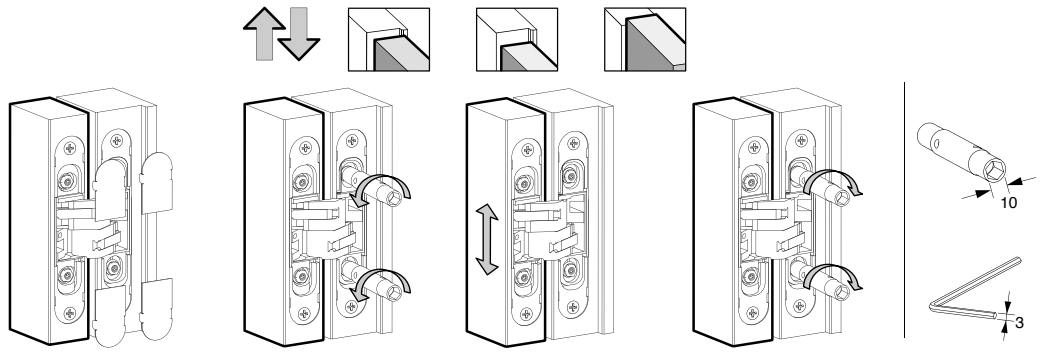
- PT\_ **A** 2 Dobradiças  
**B** 3 Dobradiças simetricas  
**C** 3 Dobradiças asimetricas  
**D** 4 Dobradiças

IT\_ Altezza porta 2100 mm; per H. > 2100 o per utilizzi con chiudiporta, consultare attentamente l'approfondimento tecnico.  
 EN\_ Door height 2100 mm; for H. > 2100 or for doorclosers devices please read carefully the technical guidelines.  
 FR\_ Hauteur de porte 2.100 mm; pour portes > 2100 ou pour ferme-portes, consulter les informations techniques détaillées.  
 DE\_ Türhöhe 2.100 mm; für H. > 2100 oder bei OTS, konsultieren Sie bitte die technischen Informationen.  
 RU\_ Высота двери 2100 мм; для высоты > или дверей с доводчиком пожалуйста, Пожалуйста, внимательно ознакомьтесь с техническими рекомендациями.  
 ES\_ Altura puerta 2100 mm; para H. > 2100 o para usos con cierrapuertas, consultar la información técnica detallada.  
 PT\_ Altura da porta 2100 mm; para H. > ou para usos com mecanismo fechaporta, favor consulte as informações técnicas detalhadas.

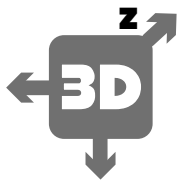
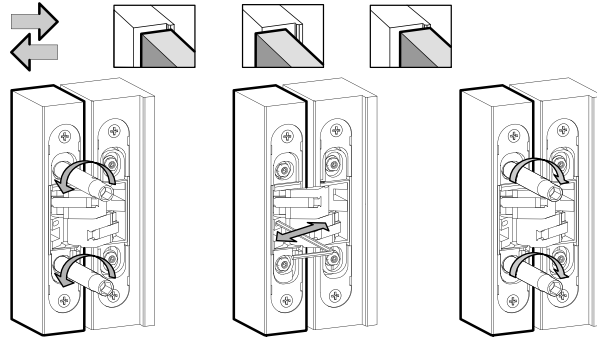
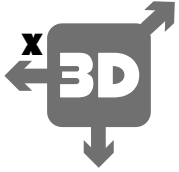




- 3 mm  
+ 3 mm



- 1 mm  
+ 1 mm



- 1,5 mm  
+ 2,5 mm

